

## P735

### Одиночное реле давления

Реле давления серии P735, в зависимости от кода модели, можно использовать для регулирования или ограничения давления. Все модели имеют группу «перекидных» контактов для сигнализации.

Все стандартные модели имеют сильфон из фосфористой бронзы и латунные фитинги. Модели, применяемые для аммиака (агрессивная среда), снабжены сильфонами и штуцерами, изготовленными из нержавеющей стали.

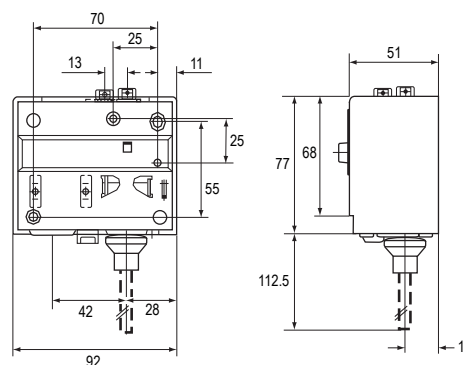


### Характеристики

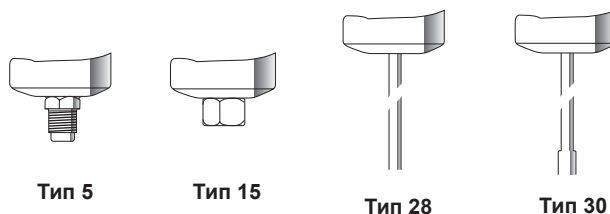
- Удобное подключение проводов
- Имеет группу переключающих контактов (SPDT)
- Ручной сброс сигнала о срабатывании

### Применение

Эти реле давления предназначены для регулирования высокого или низкого давления в различных системах, включая холодильные установки. Модели этой серии имеют большой диапазон контроля давления, что позволяет использовать их для всех некоррозионных хладагентов, в пределах рабочего диапазона. Они также могут быть использованы для контроля высокого или низкого давления других сред. К таким средам относятся: воздух, вода и др. В серию также входят модели, которые можно использовать с аммиаком.



Размеры в мм



## P735

### Одиночное реле давления

#### Реле давления P735 для воды

Код заказа	Диапазон, бар	Дифференциал, бар	Переключение контактов (схема)	Макс. давление сильфона	Штуцер с внутренней резьбой G1/4"
					Индивидуальная упаковка
P735AAA	От -0,2 до 10	От 1 до 4,5	1	15	-9200
	От -0,5 до 7	От 0,5 до 3	1	22	-9201

#### Реле давления P735 для некоррозионных хладагентов

Код заказа	Диапазон, бар	Дифференциал, бар	Переключение контактов (схема)	Макс. давление сильфона	Тип 5		Тип 30
					Инд. упаковка	Общая упаковка	Инд. упаковка
P735AAA	От -0,5 до 7	От 0,5 до 3	1	22	-9300	-9320	-9400
	От -0,2 до 10	От 1 до 4,5	1	15	-9301	---	---
	От 3 до 30	От 3 до 12	2	33	-9350	-9370	
	От 3,5 до 21	От 2.1 до 5,5	2	30	-9351	---	
P735BCA	От -0,5 до 7	Ручной сброс**	1	22	-9300	---	---
P735BEA	От 3 до 30	Ручной сброс*	3	33	-9350	-9370	

#### Реле давления P735 для некоррозионных хладагентов (Wachter, Begrenzer, Sicherheitsdruckbegrenzer)

Код заказа	Диапазон, бар	Дифференциал, бар	Переключение контактов (схема)	Макс. давление сильфона	Тип 5		Тип 28	Сертификация PED
					Инд. упаковка	Общая упаковка	Инд. упаковка	
P735AAW	От -0,5 до 7	От 0,6 до 3	1	20	-9300	-9320	-9800	---
	От 3 до 30	От 3,4 до 12	2	33	-9350	-9370	-9850	•
P735BCB	От -0,5 до 7	Ручной сброс**	1	20	-9300	---	---	---
P735BEV	От 3 до 30	Ручной сброс*	3	33	-9350	-9370	-9850	•

**Примечания:**

\* - Ручной сброс возможен, если давление на 3 бар ниже точки срабатывания

\*\* - Ручной сброс возможен, если давление на 0,5 бар выше точки срабатывания

100 кПа = 1 бар